

FA X送付先 : 03-6421-1153

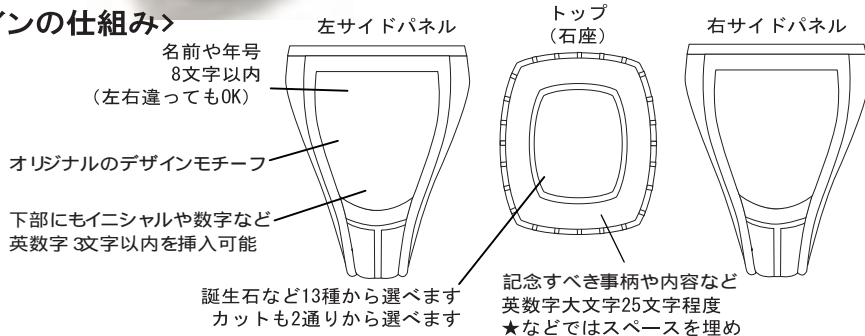
お名前：※	日付：
所属部隊 御住所：	
連絡先：※TEL又は携帯：	
※FAX又はe-mail：	
※デザイン起こし・お見積りは無料です。（但し、屋号など商業デザインを起す場合は有料となります）	

ラーズ 500型  
 シルバー 20-22g  
 型代込 65,000円より

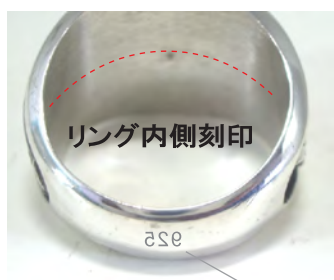
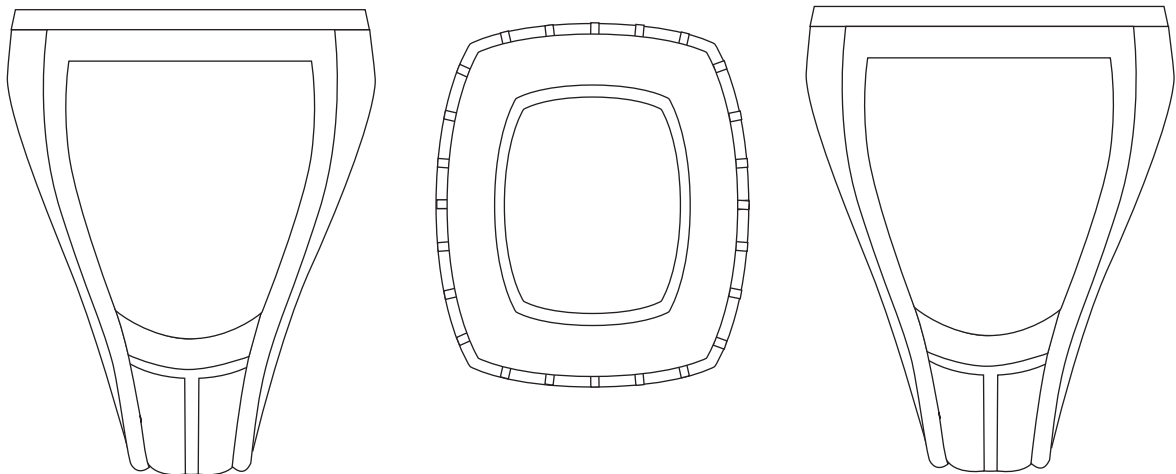


お作りになる動機： 記念 / 退職祝い / 同期お揃い / その他 ( )
お作りになりたい個数： 1個 / 2-10個 / 10個以上
ご希望のリング素材 (地金)： シルバー / 10金 / 14金 / 18金 / ホワイトゴールド
指サイズ計測ゲージ貸出のご希望： 有 / 無
ギフト等： 自分(種)用 / ギフト ( サブライズギフト)
納期 其他のご希望：

<デザインの仕組み>



<ラフデザインスケッチ記入欄> 具体的なデザインスケッチでは無くても結構です。  
 表したい事柄やイメージをご記入頂いても結構です。



リング内側刻印

リング内側の刻印内容  
 (英数字 25文字以内)

内側に必ずホールマーク(地金種類表示)が入ります